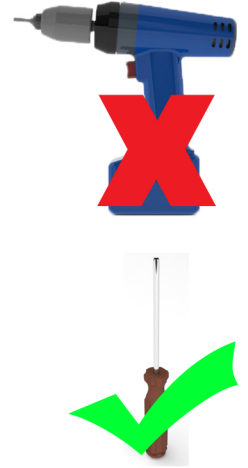
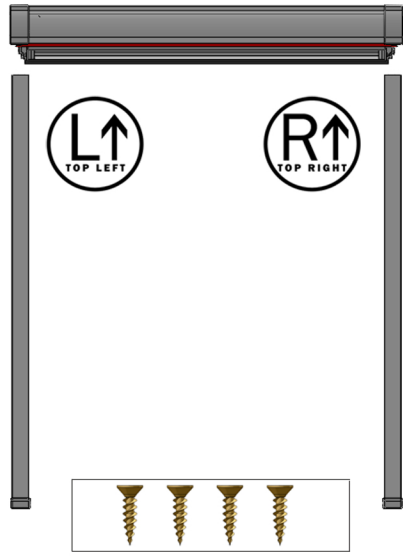
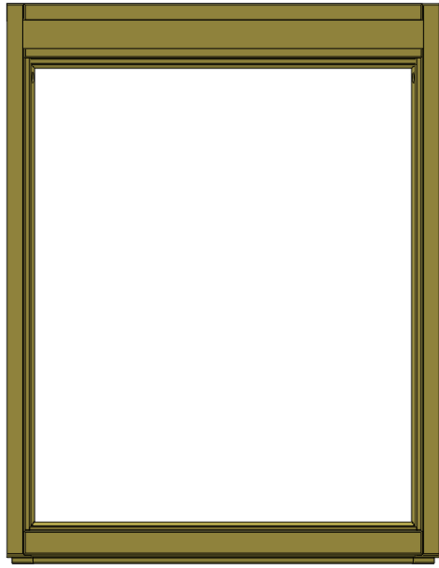
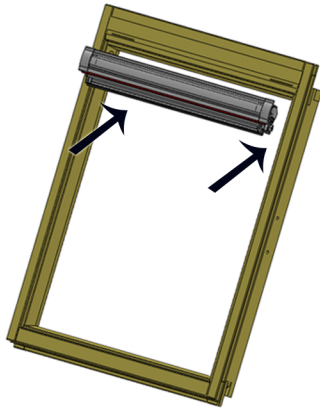


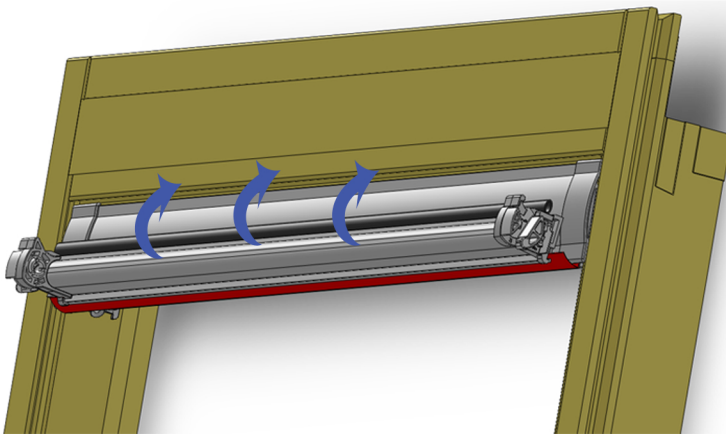
A



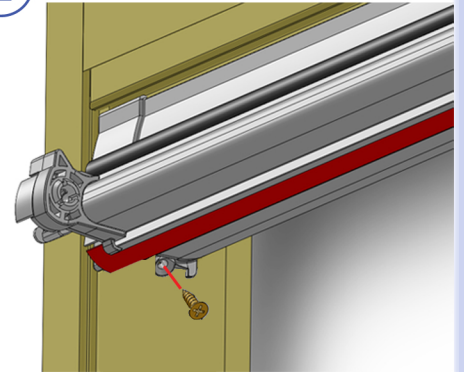
B



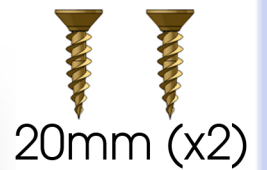
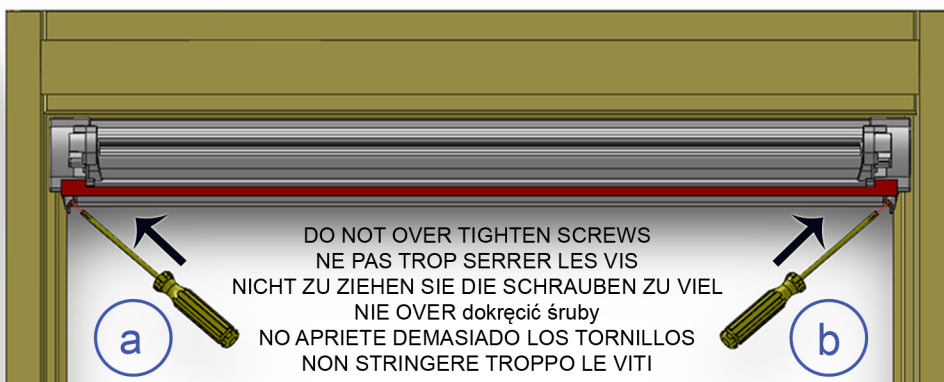
C



2



D



DO NOT OVER TIGHTEN SCREWS  
NE PAS TROP SERRER LES VIS  
NICHT ZU ZIEHEN SIE DIE SCHRAUBEN ZU VIEL  
NIE OVER dokręcić śruby  
NO APRIETE DEMASIADO LOS TORNILLOS  
NON STRINGERE TROPPO LE VITI

